

Gebruiksaanwijzing
Afwasautomaat

ATAG

VA61211KT

INHOUDSOPGAVE

Veiligheidsinformatie	2	Dagelijks gebruik	10
Veiligheidsvoorschriften	3	Aanwijzingen en tips	12
Beschrijving van het product	5	Onderhoud en reiniging	13
Bedieningspaneel	5	Probleemoplossing	15
programma's	6	Technische informatie	16
Instellingen	7		
Voordat u het apparaat voor de eerste keer gebruikt	9		

Wijzigingen voorbehouden.

VEILIGHEIDSINFORMATIE

Lees zorgvuldig de meegeleverde instructies voor installatie en gebruik van het apparaat. De fabrikant is niet verantwoordelijk voor letsel en schade veroorzaakt door een foutieve installatie. Bewaar de instructies van het apparaat voor toekomstig gebruik.

Algemene veiligheid

- Dit apparaat is bedoeld voor huishoudelijk gebruik of gelijksoortige toepassingen zoals:
 - boerderijen, personeelskeukens in winkels, kantoren of andere werkomgevingen
 - door gasten in hotels, motels, bed&breakfasts en andere woonomgevingen.
- De specificatie van het apparaat mag niet worden veranderd.
- De waterdruk (minimaal en maximaal) moet liggen tussen 0.5 (0.05) / 8 (0.8) bar (Mpa)
- Houd rekening met het maximale aantal 13 plaatsen.
- Als de voedingskabel beschadigd is, moet de fabrikant, een erkende serviceverlener of een gekwalificeerd persoon deze vervangen teneinde gevaarlijke situaties te voorkomen.
- Doe messen en bestek met scherpe punten in het bestekmandje met de punten omlaag in horizontale positie.
- Laat de deur van het apparaat niet open staan zonder toezicht om te voorkomen dat er iemand over struikelt.

- Schakel het apparaat uit en trek de stekker uit het stopcontact voordat u onderhoudshandelingen verricht.
- Gebruik geen waterstralen of stoom om het apparaat te reinigen.
- De ventilatie-openingen in de onderkant (indien van toepassing) mogen niet worden afgedekt door tapijt.
- Het apparaat moet met de nieuwe slangset worden aangesloten op een kraan. Oude slangsets mogen niet opnieuw worden gebruikt.

Veiligheid van kinderen en kwetsbare mensen

- Dit apparaat kan worden gebruikt door kinderen van 8 jaar en ouder en door mensen met beperkte lichamelijke, zintuiglijke of verstandelijke vermogens of een gebrek aan ervaring en kennis, indien zij onder toezicht staan of instructies hebben gekregen over het veilig gebruiken van het apparaat en indien zij de eventuele gevaren begrijpen.
- Laat kinderen niet met het apparaat spelen.
- Houd alle reinigingsmiddelen uit de buurt van kinderen.
- Houd kinderen en huisdieren uit de buurt van het apparaat als de deur open is.
- Reiniging en onderhoud mag niet worden uitgevoerd door kinderen zonder toezicht.

VEILIGHEIDSVOORSCHRIFTEN

Montage

- Verwijder alle verpakkingsmaterialen.
- Installeer en gebruik geen beschadigd apparaat.
- Installeer of gebruik het apparaat niet op een plek waar de temperatuur onder de 0 °C komt.
- Volg de installatie-instructies op die zijn meegeleverd met het apparaat.
- Zorg ervoor dat het apparaat onder en naast veilige installaties wordt geïnstalleerd.

Aansluiting op het elektriciteitsnet



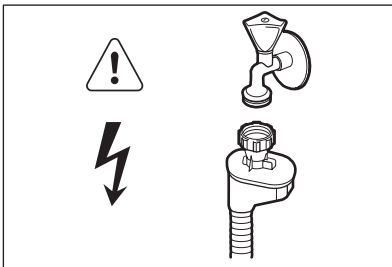
WAARSCHUWING! Gevaar voor brand en elektrische schokken.

- Dit apparaat moet worden aangesloten op een geaard stopcontact.
- Controleer of de elektrische informatie op het typeplaatje overeenkomt met de stroomvoorziening. Zo niet, neem dan contact op met een elektromonteur.
- Gebruik altijd een correct geïnstalleerd, schokbestendig stopcontact.
- Gebruik geen meerwegstekkers en verlengsnoeren.

- Zorg dat u de hoofdstekker en kabel niet beschadigt. Indien de voedingskabel moet worden vervangen, dan moet dit gebeuren door onze Klantenservice.
- Steek de stekker pas in het stopcontact als de installatie is voltooid. Zorg ervoor dat het netsnoer na installatie bereikbaar is.
- Trek niet aan het netsnoer om het apparaat los te koppelen. Trek altijd aan de stekker.
- Dit apparaat voldoet aan de EU-richtlijnen.
- Alleen voor VK en Ierland. Het apparaat heeft een stekker van 13 ampère. Als de zekering van de stekker verwisseld moet worden, gebruik dan zekering: 13 amp ASTA (BS 1362).

Aansluiting aan de waterleiding

- Zorg dat u de waterslangen niet beschadigt.
- Laat het water stromen tot het schoon is voordat u het apparaat aansluit op nieuwe leidingen of leidingen die lang niet zijn gebruikt.
- Zorg dat er geen lekkages zijn als u het apparaat de eerste keer gebruikt.
- De watertoevoerslang heeft een veiligheidsventiel en een omhulsel met een hoofdkabel aan de binnenkant.



WAARSCHUWING!

Gevaarlijke spanning.

- Als de watertoevoerslang beschadigd is, haal dan onmiddellijk de stekker uit het

stopcontact. Neem contact op met de service-afdeling om de watertoevoerslang te vervangen.

Gebruik

- Ga niet op de open deur zitten of staan.
- Vaatwasmiddel is gevaarlijk. Volg de veiligheidsinstructies op de verpakking van het vaatwasmiddel op.
- Speel niet met het water van het apparaat en drink het niet op.
- Verwijder de borden pas uit het apparaat als het programma is voltooid. Er kan vaatwasmiddel op de borden zitten.
- Het apparaat kan hete stoom laten ontsnappen als u de deur opent terwijl er een programma wordt uitgevoerd.
- Plaats geen ontvlambare producten of items die vochtig zijn door ontvlambare producten in, bij of op het apparaat.

Service dienst

- Contact opnemen met de klantenservice voor reparatie van het apparaat. Wij raden uitsluitend het gebruik van originele onderdelen aan.
- Zorg er als u contact opneemt met de klantenservice voor dat u de volgende informatie heeft van het typeplaatje.
Model:
PNC:
Serienummer:

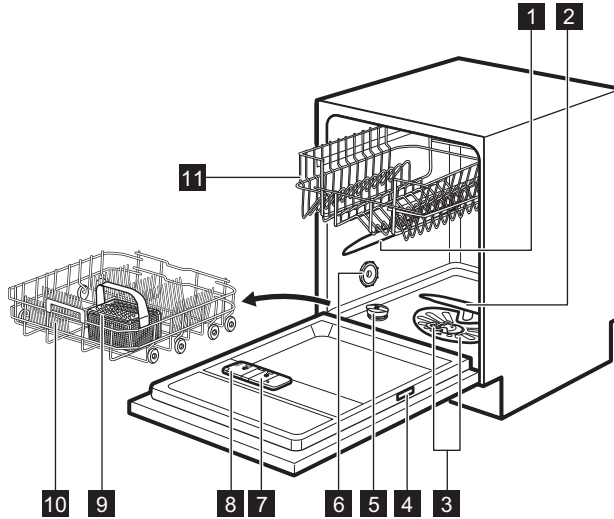
Verwijdering



WAARSCHUWING! Gevaar voor letsel of verstikking.

- Haal de stekker uit het stopcontact.
- Snij het netsnoer van het apparaat af en gooi dit weg.
- Verwijder de deurgreep om te voorkomen dat kinderen en huisdieren opgesloten raken in het apparaat.

BESCHRIJVING VAN HET PRODUCT



1 Bovenste sproeiarm

2 Onderste sproeiarm

3 Filters

4 Typeplaatje

5 Zoutreservoir

6 Luchtopening

7 Glansmiddeldoseerbakje

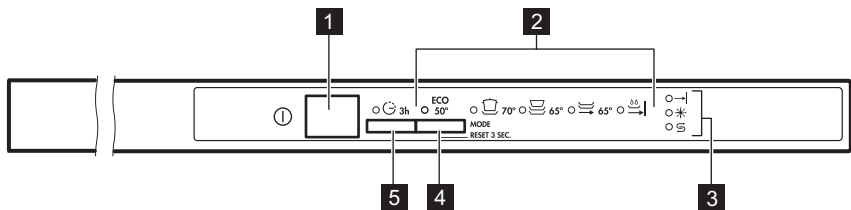
8 Afwasmiddeldoseerbakje

9 Bestekkorf

10 Onderkorf

11 Bovenkorf

BEDIENINGSPANEEL



1 Aan/uit-toets

2 Programma-indicatielampjes

3 Indicatielampjes




4 Programmakeuzetoets


5 Delay-toets

Indicatielampjes

Aanduiding	Omschrijving
→	Einde-indicatielampje.
Ⓔ	Zoutindicatielampje. Dit indicatielampje is altijd uit als het programma in werking is.
⦿	Glansmiddelindicatielampje. Dit indicatielampje is altijd uit als het programma in werking is.

PROGRAMMA'S

Programma	Mate van vervuiling Type belading	Programmafases	Verbruiksgegevens 1)		
			Programma- duur (min)	Energie- (kWh)	Water (l)
ECO 2)	Normaal bevuild Serviesgoed en bestek	<ul style="list-style-type: none"> • Voorspoelen • Wassen 50 °C • Spoelgangen • Drogen 	195	1.039	11
 3)	Sterk bevuild Serviesgoed, bestek en pannen	<ul style="list-style-type: none"> • Voorspoelen • Wassen 70 °C • Spoelgangen • Drogen 	140 - 160	1.3 - 1.5	13 - 15
	Normaal bevuild Serviesgoed en bestek	<ul style="list-style-type: none"> • Voorspoelen • Wassen 65 °C • Spoelgangen • Drogen 	100 - 120	1.2 - 1.5	15 - 17
 4)	Pas bevuild Serviesgoed en bestek	<ul style="list-style-type: none"> • Wassen 60 °C of 65 °C • Spoelgangen 	30	0.9	9

Programma	Mate van ver- vuiling Type belad- ing	Programmafase- n	Verbruiksgegevens		
			Pro- gramma- duur (min)	Energie- (kWh)	Water (l)
 5)	Alles	<ul style="list-style-type: none"> • Voorspoelen 	14	0.1	4

1) De druk en temperatuur van het water, de variaties in stroomtoevoer, de opties en de hoeveelheid vaat kan de verbruikswaarden veranderen.

2) Dit programma biedt het meest efficiënte water- en energieverbruik voor normaal bevuild serviesgoed en bestek. (Dit is het standaard programma voor testinstituten.)

3) Dit programma heeft een spoelfase bij hoge temperatuur voor betere resultaten voor de hygiëne. Tijdens de spoel-fase blijft de temperatuur gedurende minimaal 10 minuten op 70 °C.

4) Met dit programma kunt u een pas bevuilde lading afwassen. Het biedt goede afwasresultaten in een kort tijds-bestek.

5) Met dit programma wordt het serviesgoed snel afgespoeld om te voorkomen dat voedselresten kunnen aankoek-en en er een vieze lucht uit het apparaat komt. U hoeft voor dit programma geen afwasmiddel te gebruiken.

Aanwijzingen voor testinstituten

Stuur voor alle benodigde informatie over testprestaties een e-mail naar:

info.test@dishwasher-production.com

Schrijf het productnummer (PNC) op dat u op het typeplaatje vindt.

INSTELLINGEN

Programmakeuzemodus en gebruikersmodus

Als het apparaat in de programmakeuzemodus staat, kan een programma worden ingesteld en de gebruikersmodus worden ingevoerd.

In de gebruikersmodus kunnen de volgende instellingen worden gewijzigd:

- Het niveau van de waterverzachter afgestemd op de waterhardheid.
- De activering of de deactivering van het geluidsignaal voor het programma-einde.

Deze instellingen worden opgeslagen tot u ze weer wijzigt.

De programmakeuzemodus instellen

Het apparaat staat in de programmakeuzemodus als alle programma-indicatielampjes aan zijn. Als u het apparaat activeert, staat het meestal in de programmakeuzemodus. Maar als dit niet gebeurt, kunt u de programmakeuzemodus op de volgende manier instellen:

Houd de programmaknop ingedrukt tot het apparaat in de programmakeuzemodus staat.

De waterontharder

De waterontharder verwijdert mineralen uit van de watertoevoer die een nadelige invloed hebben op de wasresultaten en het apparaat.

Hoe hoger het gehalte van deze mineralen, des te harder is het water. De waterhardheid wordt gemeten in de volgende gelijkwaardige schalen.

De waterontharder moet worden afgesteld op de hardheid van het water in uw

woonplaats. Uw waterleidingbedrijf kan u informeren over de hardheid van het water in uw woonplaats. Het is belangrijk om het correcte niveau voor de waterontharder in te stellen voor goede wasresultaten.

Waterhardheid


Duitse graden (°dH)	Franse graden (°fH)	mmol/l	Clarkegraden	Wateronthardingsniveau
47 - 50	84 - 90	8.4 - 9.0	58 - 63	10
43 - 46	76 - 83	7.6 - 8.3	53 - 57	9
37 - 42	65 - 75	6.5 - 7.5	46 - 52	8
29 - 36	51 - 64	5.1 - 6.4	36 - 45	7
23 - 28	40 - 50	4.0 - 5.0	28 - 35	6
19 - 22	33 - 39	3.3 - 3.9	23 - 27	5 ¹⁾
15 - 18	26 - 32	2.6 - 3.2	18 - 22	4
11 - 14	19 - 25	1.9 - 2.5	13 - 17	3
4 - 10	7 - 18	0.7 - 1.8	5 - 12	2
<4	<7	<0.7	< 5	1 ²⁾

¹⁾ Fabrieksinstelling.

²⁾ Gebruik geen zout op dit niveau.

Het waterontharderniveau instellen

Het apparaat moet in de programmakeuzemodus staan.

- Houd om naar de gebruikermodus te gaan de programmaknop ingedrukt tot het lampje **ECO** knippert en het lampje  gaat branden.
- Wacht tot het indicatielampje  uit gaat en het indicatielampje  gaat knipperen. Het indicatielampje **ECO** blijft knipperen. Het knipperen van het indicatielampje  verwijst naar het huidige ingestelde niveau.
 - Bijv. 5 keer knipperen + pauze + 5 keer knipperen = niveau 5.

- Druk weer op de programmatoets om de instelling te wijzigen. Telkens als u op de programmaknop drukt, gaat het niveau nummer omhoog. Na niveau 10 begint u weer bij niveau 1.
- Druk op de knop aan/uit om de instelling te bevestigen.

Geluidssignalen

Er klinken geluidssignalen als het apparaat een storing heeft. Het is niet mogelijk deze geluidssignalen uit te schakelen.

Na het beëindigen van het programma klinkt er tevens een geluidssignaal. Dit geluidssignaal is standaard uitgeschakeld, maar kan worden geactiveerd.

Het geluidssignaal voor het einde van het programma inschakelen

Het apparaat moet in de programmakeuzemodus staan.

1. Houd om naar de gebruikermodus te gaan de programmaknop ingedrukt tot het lampje **ECO** knippert en het lampje  gaat branden.
2. Druk direct op de programmatoets.
 - Het indicatielampje **ECO** gaat branden.

- Het indicatielampje  knippert.
3. Wacht tot het lampje **ECO** dooft. Het indicatielampje  blijft knipperen.
 - Het indicatielampje einde geeft de huidige instelling aan: Indicatielampje einde uit = Geluidssignaal uit.
 4. Druk op programmatoets om de instelling te wijzigen.
 - Indicatielampje einde aan = Geluidssignaal aan.
 5. Druk op de knop aan/uit om de instelling te bevestigen.

VOORDAT U HET APPARAAT VOOR DE EERSTE KEER GEBRUIKT

1. **Controleer of het ingestelde niveau van de waterontharder juist is voor de waterhardheid in uw omgeving. U kunt het niveau van de waterontharder instellen.**
2. Vul het zoutreservoir.
3. Vul het glansmiddeldoseerbakje.
4. Draai de waterkraan open.
5. Start een programma om resten te verwijderen die misschien nog in het apparaat zijn achtergebleven. Gebruik geen afwasmiddel en gebruik de mandjes niet.

Als u een programma start, doet het apparaat er ongeveer 5 minuten over om de hars in de waterontharder te herladen. Het lijkt alsof het apparaat niet werkt. De wasfase start pas nadat deze procedure voltooid is. De procedure wordt periodiek herhaald.

Het zoutreservoir

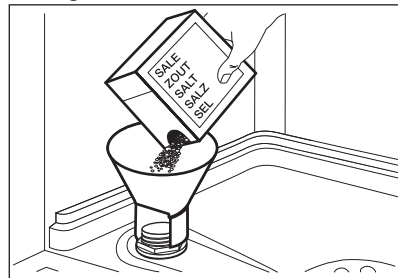


LET OP! Gebruik uitsluitend zout dat specifiek is bedoeld voor gebruik in vaatwassers.

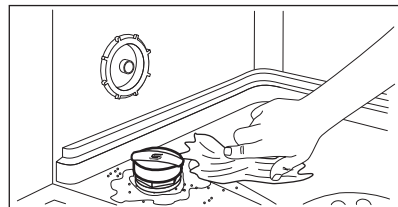
Het zout wordt gebruikt om de hars in de waterontharder te herladen en voor goede wasresultaten voor dagelijks gebruik.

Het zoutreservoir vullen:

1. Draai de dop linksom om het zoutreservoir te openen.
2. Doe 1 liter water in het zoutreservoir (alleen de eerste keer).
3. Vul het zoutreservoir met regenerierzout.



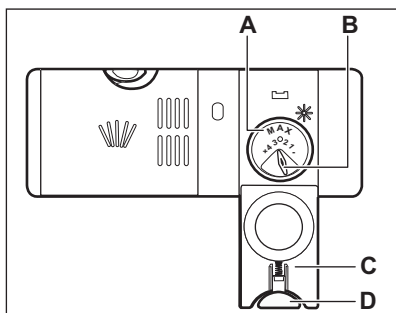
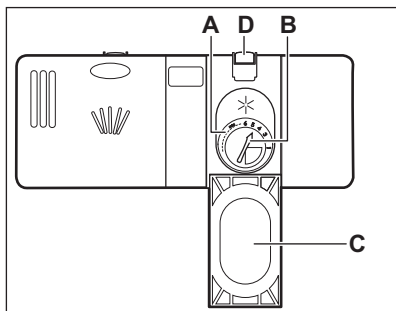
4. Verwijder het zout rond de opening van het zoutreservoir.



5. Draai de dop van het zoutreservoir rechtsom om het zoutreservoir te sluiten.

- i** Water en zout kunnen uit het zoutreservoir stromen als u het bijvult. Gevaar voor roest. Start om dit te voorkomen een programma nadat u het zoutreservoir heeft bijgevuld.

Het vullen van het glansmiddeldoseerbakje



- !** **LET OP!** Gebruik alleen glansspoelmiddel voor afwasautomaten.

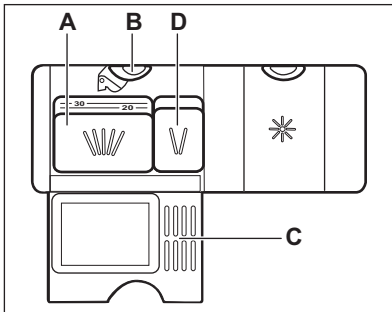
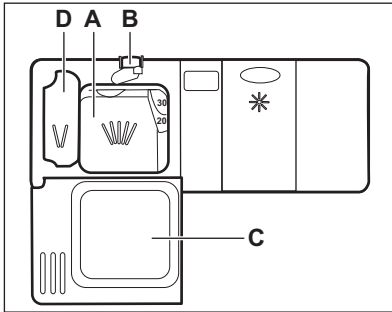
1. Druk op de ontgrendelknop (D) om de deksel te openen (C).
2. Giet het glansmiddel in het doseervakje (A) tot de vloeistof het niveau 'max' heeft bereikt.
3. Verwijder gemorst glansmiddel met een absorberend doekje om te voorkomen dat er te veel schuim ontstaat.
4. Sluit het deksel. Zorg ervoor dat het ontgrendelknopje op zijn plaats dichtklikt.

- i** U kunt het schuifje voor de vrij te geven hoeveelheid (B) instellen tussen stand 1 (laagste hoeveelheid) en stand 4 of 6 (hoogste hoeveelheid).

DAGELIJKS GEBRUIK

1. Draai de waterkraan open.
2. Druk op de aan-/uittoets om het apparaat te activeren.
Zorg dat het apparaat in de keuzemodus Programma staat.
 - Vul het zoutreservoir als het zoutindicatielampje brandt.
 - Vul het glansmiddeldoseerbakje als het indicatielampje van het glansmiddel brandt.
3. Ruim de korven in.
4. Voeg vaatwasmiddel toe.
5. U dient het juiste programma in te stellen en te starten voor het type lading en de mate van vervuiling.

Vaatwasmiddel gebruiken



1. Druk op de ontgrendelknop (B) om de deksel te openen (C).
2. Doe de vaatwastablet of het poeder in het doseerbakje (A).
3. Als het programma over een voorspoelfase beschikt, plaats dan een kleine dosis afwasmiddel in doseerbakje (D).
4. Sluit het deksel. Zorg ervoor dat het ontgrendelknopje op zijn plaats dichtklikt.

Gebruik van multitabletten

Als u tabletten gebruikt die zout en glansmiddel bevatten, is het niet nodig om de doseerbakjes voor zout en glansmiddel te vullen.

1. Stel de waterontharder op het laagste niveau in.
2. Stel de dosering van het glansmiddel in op de laagste stand.

Een programma instellen en starten

Een programma starten

1. Laat de deur op een kier staan.
2. Druk op de aan-/uittoets om het apparaat te activeren. Zorg dat het apparaat in de keuzemodus Programma staat.
3. Blijf op de programmatoets drukken tot de aanduiding van het programma dat u wilt instellen verschijnt.
4. Sluit de deur van de afwasmachine om het programma te starten.

Een programma starten met een uitgestelde start

1. Stel een programma in.
2. Druk op Delay om de start van het programma met drie uur uit te stellen.
 - Het indicatielampje  gaat branden.
3. Sluit de deur van het apparaat om het aftellen te starten.

Als het aftelproces voltooid is, wordt het programma gestart.

De deur openen als het apparaat in werking is

Als u de deur opent terwijl een programma loopt, stopt het apparaat. Als u de deur weer sluit, gaat het apparaat verder vanaf het punt van onderbreking.

De uitgestelde start annuleren

Houd de programmaknop ingedrukt tot het apparaat in de programmakeuzemodus staat.

Als u de uitgestelde start annuleert, moet u het programma opnieuw instellen.

Het programma annuleren

Houd de programmaknop ingedrukt tot het apparaat in de programmakeuzemodus staat.

Controleer of er afwasmiddel in het afwasmiddeldoseerbakje aanwezig is voordat u een nieuw programma start.

Einde van het programma

Als het programma is voltooid, gaat lampje →| branden.

1. Druk op de aan/uit-toets om het apparaat te deactiveren.
2. Draai de waterkraan dicht.



Als u het apparaat niet binnen 5 minuten uitschakelt, gaan alle indicatielampjes uit. Dit helpt het energieverbruik te verminderen.

AANWIJZINGEN EN TIPS

Algemeen

De volgende tips zorgen voor optimale schoonmaak- en droogresultaten en helpen ook het milieu te beschermen.

- Verwijder grotere etensresten van de borden en gooi ze in de vuilnisbak.
 - Spoel de vaat niet eerst af. Gebruik indien nodig een voorwasprogramma (indien beschikbaar) of selecteer een programma met een voorwasfase.
 - Gebruik altijd de hele ruimte van de mandjes.
 - Zorg er bij het inladen van het apparaat voor dat de vaat helemaal kan worden bereikt en gewassen door het water uit de sproeiarmen. Zorg ervoor dat de vaat elkaar niet raakt of overlapt.
 - U kunt apart vaatwasmiddel, glansmiddel en zout gebruiken of kiezen voor het gebruik van multitabletten (bijv. "3in1", "4in1", "All in 1"). Volg de aanwijzing op de verpakking.
 - U dient het juiste programma in te stellen voor het type lading en de mate van vervuiling. Het programma ECO biedt het meest efficiënte water- en energieverbruik voor normaal vervuild serviesgoed en bestek.
- gebruikt naast het gebruik van multitabletten. Maar in gebieden met hard en erg hard water raden we het gebruik aan van enkelvoudig vaatwasmiddel (poeder, gel, tabletten zonder extra functies), glansmiddel en zout apart voor optimale reinigings- en droogresultaten.
- Als u multitabletten gebruikt kunt u de optie Multitab selecteren (indien van toepassing). Deze optie vergroot de schoonmaak- en droogresultaten met het gebruik van multitabletten.
 - Vaatwasmiddelttabletten lossen bij korte programma's niet geheel op. Om te voorkomen dat vaatwasmiddelresten op het servies achterblijven, raden we u aan om tabletten enkel bij lange programma's te gebruiken.
 - Gebruik niet meer dan de juiste hoeveelheid vaatwasmiddel. Zie de instructies van de vaatwasmiddelfabrikant.

Gebruik van zout, glansmiddel en vaatwasmiddel

- Gebruik enkel zout, glansmiddel en vaatwasmiddel voor afwasautomaten. Overige producten kunnen het apparaat beschadigen.
- Multitabletten zijn doorgaans geschikt voor een waterhardheid tot 21 °dH. Bij een hogere waterhardheid moet zout, glansmiddel en vaatwasmiddel worden

Wat moet u doen als u wilt stoppen met het gebruik van multitabletten

Doe het volgende voordat u begint met het gebruiken van apart wasmiddel, zout en glansmiddel.

1. Stel het hoogste niveau van de waterontharder in.
2. Zorg ervoor dat het zout- en het glansmiddeldoseerbakje gevuld zijn.
3. Start het kortste programma met een spoelfase. Voeg geen afwasmiddel toe en ruim de mandjes niet in.
4. Als het programma is voltooid, wijzigt u de waterontharder in de waterhardheid van uw omgeving.
5. Stel de hoeveelheid glansmiddel in.

De korven inruimen

- Gebruik het apparaat alleen om voorwerpen af te wassen die vaatwasbestendig zijn.
- Doe geen voorwerpen in het apparaat die gemaakt zijn van hout, hoorn, aluminium, tin en koper.
- Plaats geen voorwerpen in het apparaat die water kunnen absorberen (sponzen, keukenhanddoeken).
- Verwijder grotere etensresten van de borden en gooi ze in de vuilnisbak.
- Maak aangebrande voedselresten op de voorwerpen zachter.
- Plaats holle voorwerpen (bijv. kopjes, glazen en pannen) met de opening naar beneden.
- Zorg er voor dat glazen andere glazen niet aanraken.

- Doe bestek en kleine items in het bestekmandje.
- Leg lichte voorwerpen in het bovenrek. Zorg ervoor dat de voorwerpen niet verschuiven.
- Zorg er voor dat de sproeiarmen vrij kunnen ronddraaien voordat u een programma start.

Voor het starten van een programma

Controleer of:

- De filters schoon zijn en correct zijn geplaatst.
- De dop van het zoutreservoir goed dicht zit.
- De sproeiarmen niet zijn verstopt.
- Er regeneriezout en glansmiddel is toegevoegd (tenzij u gecombineerde afwastabletten gebruikt).
- De positie van de items in de mandjes correct is.
- Het programma van toepassing is op het type lading en de mate van bevuilding.
- De juiste hoeveelheid afwasmiddel is gebruikt.

De rekken uitrusten

1. Laat de borden afkoelen voordat u deze uit het apparaat neemt. Hete borden zijn gevoelig voor beschadigingen.
2. Ruim eerst het onderrek en dan het bovenrek uit.



Aan het einde van het programma kan er water aan de zijanten en de deur van het apparaat achterblijven.

ONDERHOUD EN REINIGING



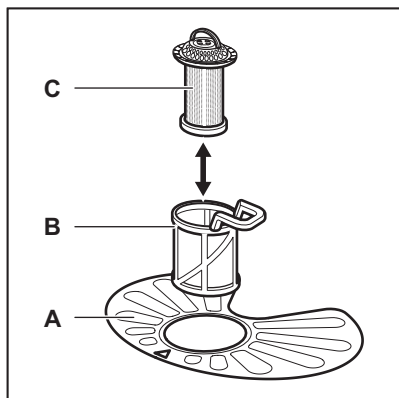
WAARSCHUWING! Schakel het apparaat uit en trek de stekker uit het stopcontact voordat u onderhoudshandelingen verricht.



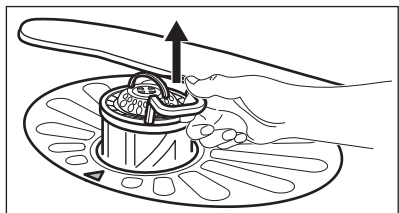
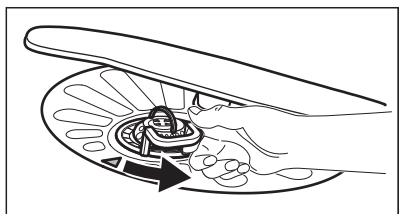
Vuile filters en verstopte sproeiarmen verminderen de wasresultaten. Controleer regelmatig de filters en reinig deze zo nodig.

De filters reinigen

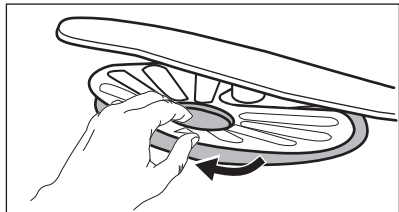
Het filtersysteem bestaat uit 3 delen.



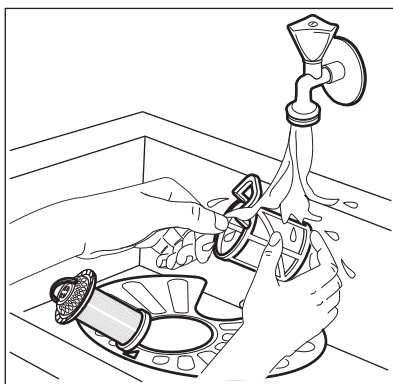
1. Draai de filter (B) linksom en verwijder het.



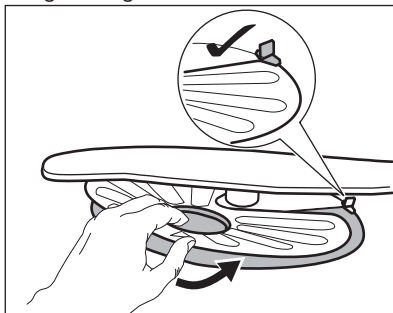
2. Verwijder de filter (C) uit de filter (B).
3. Verwijder de platte filter (A).



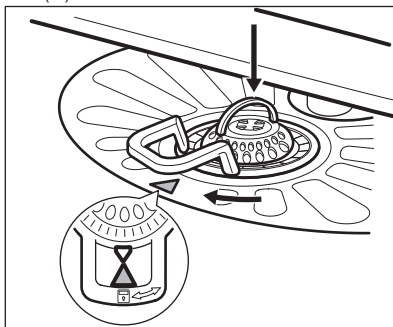
4. Was de filters.



5. Zorg ervoor dat er geen etensresten of vuil in of rond de rand van de opvangbak zitten.
6. Plaats de platte filter terug (A). Zorg ervoor dat het goed onder de 2 geleidingen zit.



7. Plaats de filters (B) en (C) terug.
8. Plaats de filter (B) terug in de platte filter (A). Rechtsom draaien tot het vastzit.





LET OP! Een onjuiste plaatsing van de filters kan leiden tot slechte wasresultaten en het apparaat beschadigen.

De sproeiarmen reinigen

Probeer niet de sproeiarmen te verwijderen. Als etensresten de openingen in de sproeiarmen hebben verstopt, verwijder deze dan met een smal en puntig voorwerp.

Buitenkant reinigen

- Maak het apparaat schoon met een vochtige, zachte doek.
- Gebruik alleen neutrale schoonmaakmiddelen.

- Gebruik geen schuurmiddelen, schuursponsjes of oplosmiddelen.

De binnenkant van de machine reinigen

- Reinig het apparaat zorgvuldig, inclusief de rubberen afdichting van de deur, met een zachte, vochtige doek.
- Als u regelmatig korte programma's gebruikt dan kunnen er vetresten en kalkaanslag achterblijven in het apparaat. Om dit te voorkomen raden we aan minstens 2 keer per maand programma's met een lange duur te gebruiken.

PROBLEEMOPLOSSING

Als het apparaat niet start of stopt tijdens de bediening, kijk dan voordat u contact opneemt met de klantenservice of u het probleem zelf kunt oplossen met behulp van de informatie in de tabel.

Bij sommige problemen knippert het eindlampje om een storing aan te geven.

Probleem en alarmcode	Mogelijke oplossing
U kunt het apparaat niet activeren.	<ul style="list-style-type: none"> • Zorg dat de stekker in het stopcontact zit. • Zorg dat er geen zekering in de zekeringenkast is doorgebrand.
Het programma start niet.	<ul style="list-style-type: none"> • Zorg dat de deur van het apparaat is gesloten. • Als de starttijdkeuze start is ingesteld, annuleert u deze functie of wacht u tot het einde van het aftellen. • Het apparaat is begonnen met de oplaadprocedure van de hars in de waterontharder. De duur van de procedure is ongeveer 5 minuten.
Het apparaat neemt geen water. <ul style="list-style-type: none"> • Het eindlampje knippert 1 keer onderbroken. • Geluidssignaal klinkt 1 keer. 	<ul style="list-style-type: none"> • Controleer of de waterkraan is geopend. • Zorg dat de waterdruk niet te laag is. Neem hiervoor zo nodig contact op met uw lokale waterleidingbedrijf. • Controleer of de waterkraan niet verstopt is. • Controleer of het filter in de toevoerslang niet verstopt is. • Controleer of er geen knikken of bochten in de watertoevoerslang aanwezig zijn.

Probleem en alarmcode	Mogelijke oplossing
Het apparaat pompt geen water weg. <ul style="list-style-type: none"> Het eindlampje knippert 2 keer onderbroken. Geluidssignaal klinkt 2 keer. 	<ul style="list-style-type: none"> Controleer of de gootsteenafvoer niet verstopt is. Controleer of er geen knikken of bochten in de waterafvoerslang aanwezig zijn.
De anti-overstromingsbeveiliging is aan. <ul style="list-style-type: none"> Het eindlampje knippert 3 keer onderbroken. Geluidssignaal klinkt 3 keer. 	<ul style="list-style-type: none"> Draai de waterkraan dicht en neem contact op met de klantenservice.

Schakel het apparaat na controle aan en uit. Als het probleem opnieuw optreedt, neemt u contact op met onze klantenservice.

Voor alarmcodes die niet in de tabel vermeld zijn, neemt u contact op met de klantenservice.

De was- en droogresultaten zijn niet naar tevredenheid

Probleem	Mogelijke oplossing
Witte strepen of een blauwe waas op glazen en serviesgoed	<ul style="list-style-type: none"> De vrijgegeven hoeveelheid glansmiddel is te hoog. Zet de dosering van het glansmiddel op een lagere stand. Er is te veel vaatwasmiddel gebruikt.
Vlekken en opgedroogde wattervlekken op glazen en servies	<ul style="list-style-type: none"> De vrijgegeven hoeveelheid glansmiddel is te laag. Zet de dosering van het glansmiddel op een hogere stand. De kwaliteit van het glansmiddel kan de oorzaak zijn.
Het serviesgoed is nat.	<ul style="list-style-type: none"> Het programma heeft geen droogfase of heeft een droogfase met lage temperatuur. Het glansmiddeldoseerbakje is leeg. De kwaliteit van het glansmiddel kan de oorzaak zijn.



Zie "**Aanwijzingen en tips**" voor andere mogelijke oorzaken.

TECHNISCHE INFORMATIE

Afmetingen	Breedte / hoogte / diepte (mm)	596 / 818-898 / 555
Elektrische aansluiting ¹⁾	Spanning (V)	220 - 240
	Frequentie (Hz)	50
Watertoevoerdruk	Min. / max. bar (MPa)	0.5 (0.05) / 8 (0.8)
Watertoevoer	Koud water of warm water ²⁾	max. 60 °C
Vermogen	Couverts	13

Energieverbruik	Modus aan laten (W)	0.50
Energieverbruik	Uit-modus (W)	0.50

1) Zie het typeplaatje voor andere waarden.

2) Als het hete water door een alternatieve, milieuvriendelijkere energiebron geproduceerd wordt (bijv. zonnepanelen en windenergie), gebruik dan een heetwatervoorziening om het energieverbruik te verminderen.

MILIEUBESCHERMING

Recycle de materialen met het symbool .
Gooi de verpakking in een geschikte verzamelcontainer om het te recyclen. Help om het milieu en de volksgezondheid te beschermen en recycle het afval van elektrische en elektronische apparaten.

Gooi apparaten gemarkeerd met het symbool  niet weg met het huishoudelijk afval. Breng het product naar het milieustation bij u in de buurt of neem contact op met de gemeente.



Houd, wanneer u contact opneemt met de serviceafdeling, het complete typenummer bij de hand.

Adressen en telefoonnummers van de serviceorganisatie vindt u op de garantietaal.